

U_f desde
1,20
W/m²K

U_w desde
0,87
W/m²K

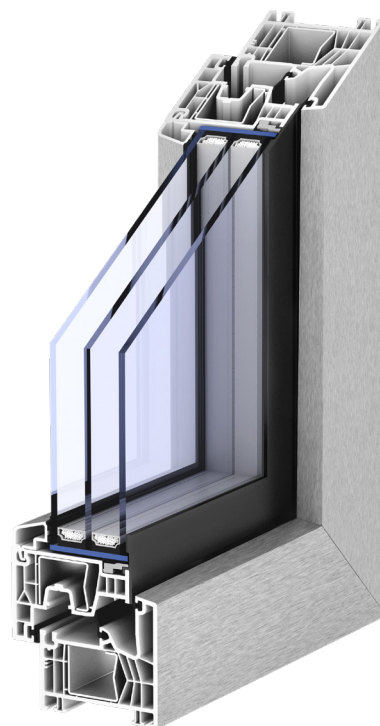
Sistema de hoja oculta

KÖMMERLING 76MD Zero Xtrem



CARACTERÍSTICAS TÉCNICAS

- Esta solución mantiene la geometría interna del sistema KÖMMERLING76 con junta central, pero consiguiendo un diseño exterior estilizado en el que la hoja queda oculta a la vista.
- Pertenece a la familia KÖMMERLING76.
- 76 mm de espesor, 6 cámaras de aire estanco y triple junta central.
- Transmitancia térmica de la carpintería desde $U_f = 1,2 \text{ W/m}^2\text{K}$.
- Transmitancia la ventana desde $U_w = 0,87 \text{ W/m}^2\text{K}$.
- Reducción acústica de hasta 48 dB.
- Estética visual muy limpia de líneas rectas.
- Especialmente diseñado para las nuevas demandas de la arquitectura actual.
- Se pueden fabricar cerramientos con 76MD Zero de hasta 2,5 m de altura.
- Canal de herraje estándar con un rebaje que facilita el montaje y estabilidad de las piezas.
- Junquillos con juntas coextrusionadas con cuidada apariencia visual y de fácil limpieza.
- Innovadora junta en la hoja que reduce los movimientos de aire en la cámara del vidrio, contribuyendo a la mejora de la transmisión térmica del conjunto.
- Unión de las esquinas soldadas que aumenta la estabilidad mecánica del conjunto.
- Admite grandes espesores de vidrio de hasta 50 mm.
- 76MD Zero es la solución ideal para cualquier gama de color foliado.



ENSAYOS

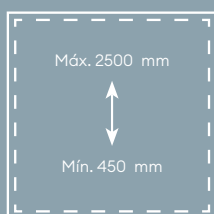
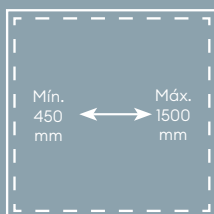
PRESTACIONES TÉRMICAS	U_w desde $0,87 \text{ W/m}^2\text{K}$ *
	U_f desde $1,20 \text{ W/m}^2\text{K}$
REDUCCIÓN ACÚSTICA	48 (-1,-4) **
RESISTENCIA AL VIENTO	Hasta C5
PERMEABILIDAD AL AIRE	Clase 4
ESTANQUEIDAD AL AGUA	9A ***
SEGURIDAD	Hasta RC2 (WK 2)

*Ventana calculada 1 hoja 1230x1480 mm con triple acristalamiento

$U_g = 0,6 \text{ W/m}^2\text{K}$ e intercalario aislante $Psig = 0,032 \text{ W/mK}$

** Vidrio 12VSGSi/12/6/12_/8VSGSi

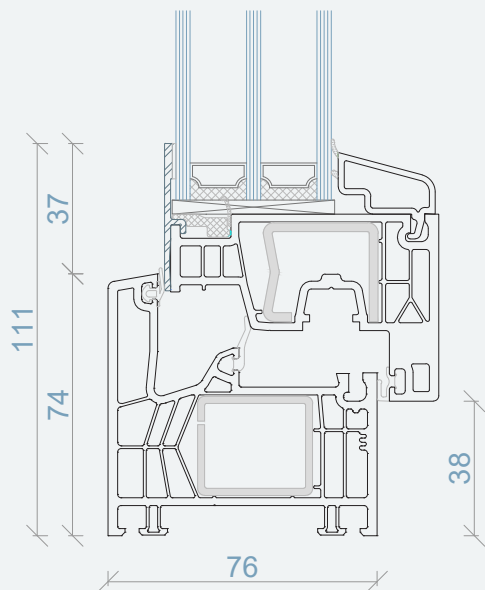
***Valores Exxx posibles en función de dimensiones y tipo de apertura.



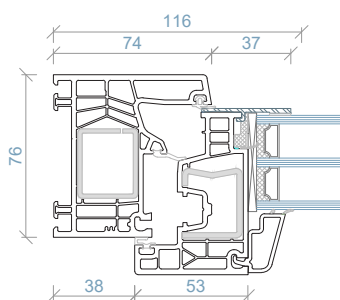
DIMENSIONES MÁXIMAS POR HOJA

Peso máximo por hoja hasta 130 kg

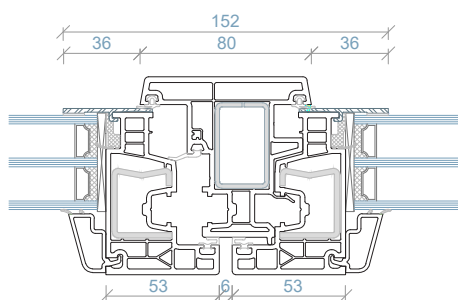
Las medidas máximas mostradas son orientativas ya que éstas varían en función del tipo de perfil, del tipo de apertura, del refuerzo, del color de la perfilaría, etc. Para más detalle solicite los ábacos.



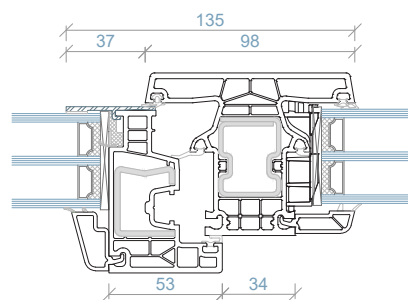
76171 - 76271



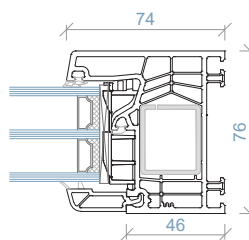
76171 - 76282



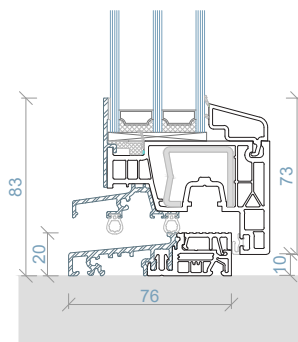
76282 - 76472 - 76282



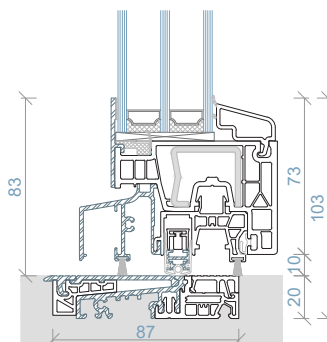
76282 - 76371



76171



A076 - 76282



PremiPlan Plus - 76282

MATERIA PRIMA

Los productos KÖMMERLING están fabricados con **Kömalit Z**, formulación propia. Los perfiles se obtienen mediante extrusión y el control de fabricación permanente asegura la calidad y la precisión de formas.

©Kömalit Z	DIN EN ISO 1163	Blanco y color PVC-U, E, 082 - 50 - T 28, similar al RAL 9016
Densidad	DIN EN ISO 1183	1,45 g/cm ³
Resistencia al impacto hasta -40°C	DIN 53453 (varilla normal pequeña)	Sin rotura
Deformación al impacto (para clima normal de 23 °C)	DIN EN ISO 179 (Ensayo 1fc)	≥40 kJ/m
Resistencia a la penetración de bola (30 segundos)	DIN ISO 239	100 N/mm ²
Dureza a la penetración de bola	DIN EN ISO 527	≥40 N/mm ²
Módulo de elasticidad en tracción (Módulo E)	DIN EN ISO 527	≥2500 N/mm ²
Temperatura de reblandecimiento Vicat Estabilidad dimensional al calor: - Vicat VST/B (medido en aceite) - ISO R 75/A (medido en aceite)	DIN ISO 306 DIN 53461	≥80 °C ≥69 °C
Coefficiente de dilatación lineal -30°C hasta +50°C		0,8 x10 ⁻⁴ K ⁻¹
Conductividad térmica	DIN 52612	0,16 W/mK
Resistencia específica a la transmisión	DIN VBE 0303 T3	10 ¹⁶ Ω cm
Constante relativa a la dielectricidad	DIN 53483	3,3 a 50 Hz; 2,9 a 10 ⁶ Hz
Comportamiento ante el fuego	DIN 4102	Difícilmente inflamable, autoextinguible.
Estabilidad ante los agentes atmosféricos	DIN ISO 105-A03	Después de 12 GJ/m ² (climas cálidos RAL-GZ 716/1 (S)) de exposición, valor inferior a grado 3 de la escala de grises.
Resistencia a los agentes atmosféricos		Después de 12 GJ/m ² (climas cálidos RAL-GZ 716/1 (S)) de exposición, la disminución de la resistencia al impacto es <30% ó >28 KJ/m ² .
Comportamiento fisiológico		Inerte, Neutro. Su estabilidad a la intemperie, así como su resistencia ante los agentes químicos y al pudrimiento, garantizan que su manipulación no imponga riesgo para la salud ni para el medio ambiente.
Limpieza y mantenimiento		Se recomienda el uso de Koraclean (blanco o color) o en su defecto agua y un jabón sin disolventes o abrasivos. Engrase de los herrajes una vez al año.

GARANTÍAS

Garantía de los perfiles KÖMMERLING:

Los perfiles KÖMMERLING tienen una Garantía de **10 años** en:

- La resistencia al impacto.
- Las dimensiones de los perfiles en función de las tolerancias permitidas.

Los elaboradores de los sistemas KÖMMERLING fabrican las ventanas siguiendo las directrices de fabricación de la marca.

Garantías de color:

- Los acabados en blanco natural tienen una garantía de 10 años en la estabilidad del color.
- Los acabados foliados tienen una **garantía de hasta 15 años** en la estabilidad del color.



El presente documento es de carácter informativo y certifica las prestaciones de la ventana de acuerdo con los criterios del Mercado CE establecidos por la Unión Europea. Este documento no constituye un certificado de garantía, el cual debe solicitarse por los cauces habituales establecidos por la marca Kömmerling.

Documento revisado el 25 de febrero de 2025

SISTEMAS KÖMMERLING
Profine Iberia, S.A.Unipersonal